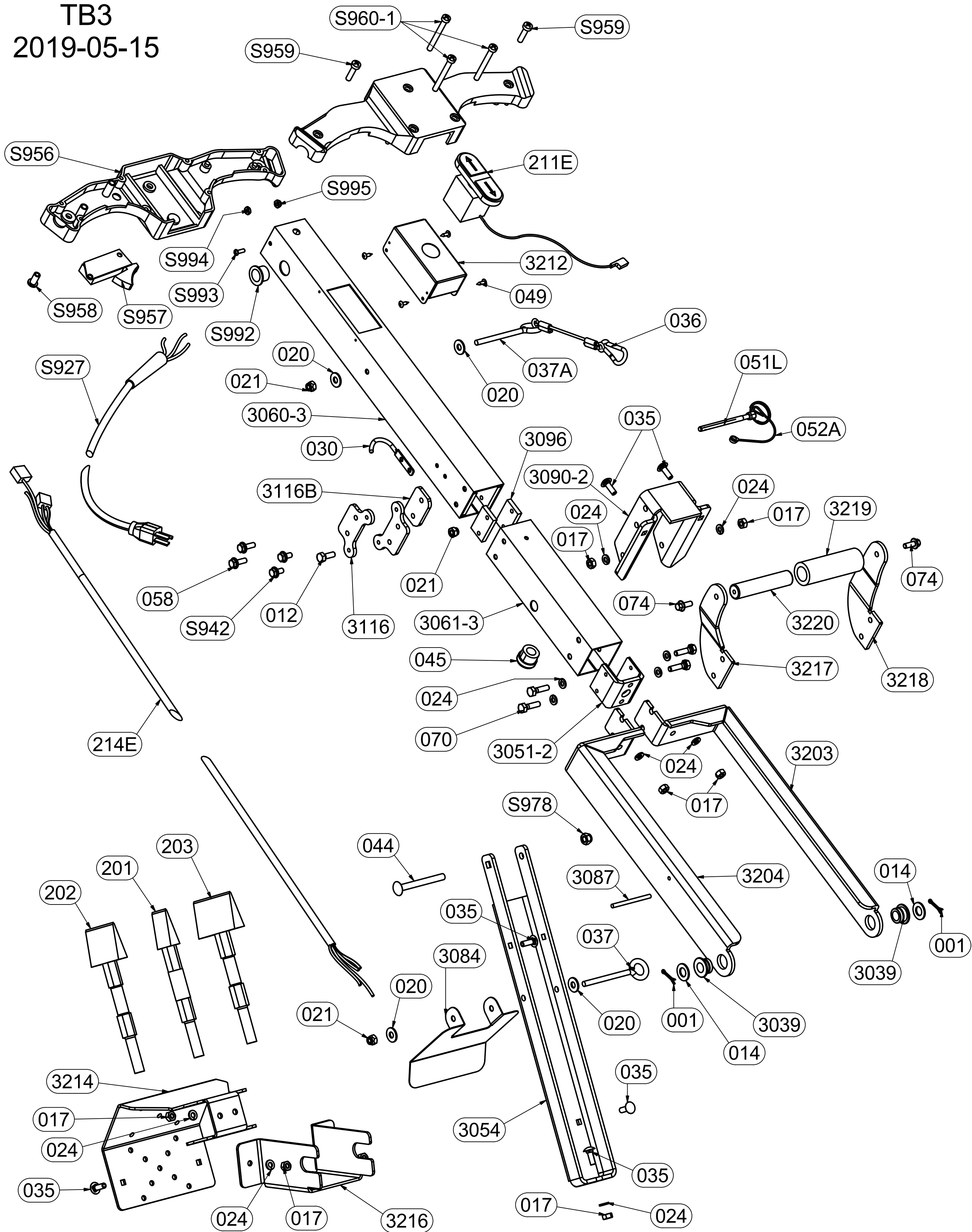


TB3
2019-05-15



TB3
2019-05-15

